

## ALPHA1 L 25-40 - 180 mm

### Připravujeme..



#### Čerpadla **GRUNDFOS ALPHA1 L** (bez funkce AUTOADAPT)

jsou čerpadla určená do otopných systémů pro cirkulaci topné vody. Tato čerpadla jsou nástupcem čerpadel GRUNDFOS UPS avšak s velmi nízkou spotřebou elektrické energie. Návratnost čerpadel je cca za 1,5 roku.

Topná soustava rodinného domu má na svědomí až 48% roční spotřeby elektrické energie. Výměnou stávajícího oběhového čerpadla za nové čerpadlo s vysokou účinností mohou provozovatelé uspořit ročně i přes 2 500,- Kč za čerpadlo! Čerpadla umožní nahradit jakékoli stávající čerpadlo s přípojovací roztečí 180mm.

#### Vlastnosti a výhody:

- nízká spotřeba energie - energetická třída A (min 5W)
- funkce nočního redukováného provozu
- rotor z permanentního magnetu
- snadná instalace
- bezúdržbový provoz
- nízká úroveň hluku
- široký rozsah použití
- uživatelsky přívětivý ovládací panel
- připojení napájecího napětí pomocí nástrčného konektoru ALPHA

#### Další údaje:

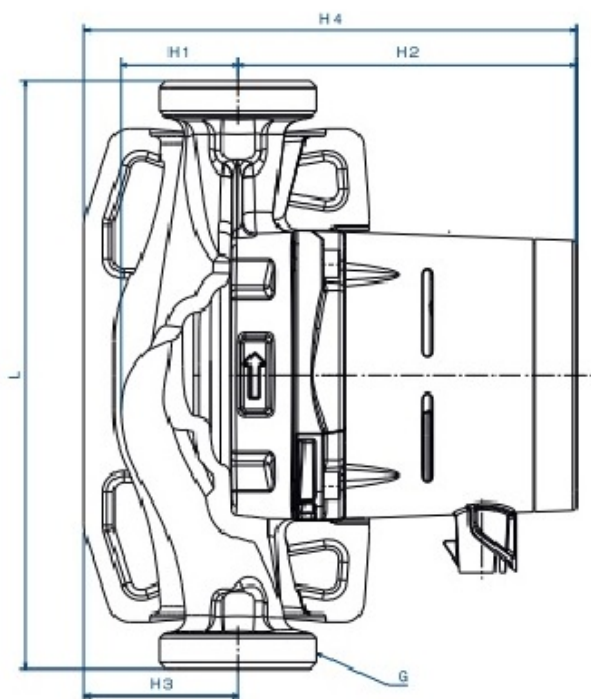
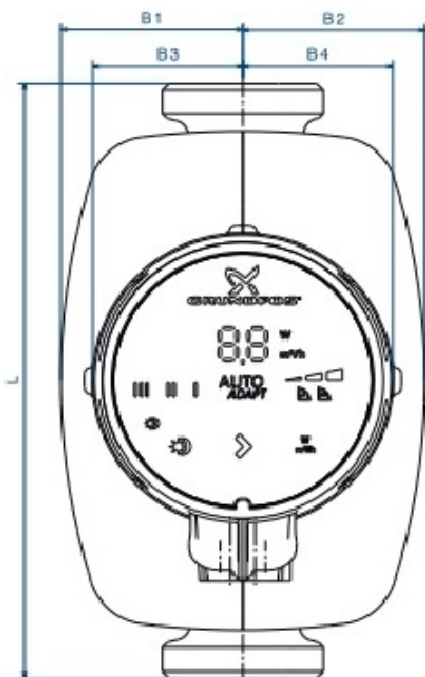
Max. tlak systému:	10 barů
Teplota média:	+2 až +110 °C
Krytí:	IP 42
Napětí:	1 x 230 V/50 Hz
Vlhkost vzduchu:	max. 95%
Teplota okolí:	0°C až +40°C
Hladina akustického tlaku:	max. 43 dB(A)
Externí motorová ochrana:	nevyžaduje se
Tepelně-izolační kryty:	jako příslušenství
Energetická třída:	A

#### Rozměry čerpadla:

L1 - rozteč připojení 180 mm

Montážní a provozní návod

#### Rozměry:



Typ čerp.	L	B1	B2	B3	B4	H1	H2	H3	H4	G
DN15	130	54	54	44.5	44.5	35.8	103.5	47	150.5	1
DN25	130	54	54	44.5	44.5	35.8	103.5	47	150.5	1½
DN25	180	54	54	44.5	44.5	35.9	103.5	47	150.5	1½
DN32	180	54	54	44.5	44.5	35.9	103.5	47	150.5	2
DN25 N	130	54	54	44.5	44.5	36.8	103.5	47	150.5	1½
DN25 N	180	54	54	44.5	44.5	36.9	103.5	47	150.5	1½
DN32 N	180	54	54	44.5	44.5	36.9	103.5	47	150.5	2
DN25 A	180	63.5	98	32	63	50	124	81	205	1½